

يتكون هذا الاختبار من (100) سؤال موضوعي من نوع الاختيار من متعدد، الإجابة عنها إجبارية. ظلل بقلم الرصاص بشكل غامق الدائرة التي تشير إلى الإجابة الصحيحة في المكان المخصص لذلك في نموذج الإجابة المرفق.

قياسات الجريان والحرارة

1. مقاومة المائع للجريان هذا تعريف :
 - أ- الكثافة
 - ب- الانضغاطية
 - ج- الوزن النوعي
 - د- اللزوجة
2. إن وحدة الكثافة هي :
 - أ- kg/m^3
 - ب- kg/m^2
 - ج- kg/m
 - د- m^3/kg
3. واحد مما يلي ليس من أنواع التدفق:
 - أ- الانسيابي
 - ب- المضطرب
 - ج- أصفائحي
 - د- أارتجاعي
4. يستخدم معامل التحويل (PCF) لتحويل:
 - أ- الارتفاع إلى ضغط
 - ب- التدفق إلى ضغط
 - ج- الضغط إلى تدفق
 - د- جميع ما ذكر
5. يتم حساب معدل التدفق الحجمي من خلال:
 - أ- ضرب مساحة مقطع الأنبوب في سرعة جريان المائع
 - ب- قسمة مساحة مقطع الأنبوب على سرعة جريان المائع
 - ج- قسمة مساحة مقطع الأنبوب على الزمن
 - د- ضرب سرعة الجريان في الزمن
6. جميع الطرق تعتبر من الطرق الغير مباشرة لقياس التدفق ما عدا واحدة وهي طريقة:
 - أ- عدادات الجريان الفرقية
 - ب- عدادات الجريان ذات المساحة المتغيرة
 - ج- عدادات الجريان المغناطيسية
 - د- الروتاميتير
7. جميع هذه الطرق تسبب فرقا في الضغط ما عدا واحدة انها:
 - أ- انبوب فينشوري (venture tube)
 - ب- الصفيحة الفوهية (orifice plate)
 - ج- الاكواع (elbows)
 - د- الروتاميتير
8. يكون الجريان دوامي اذا كان رقم رينولد :
 - أ- اقل من 2320
 - ب- يساوي 1000
 - ج- اكبر من 3000
 - د- يساوي 2999

9. يكون الجريان انسيابي اذا كان رقم رينولد:

- ا- اقل من 2320
ب- يساوي 1000
ج- اكبر من 3000
د- يساوي 4000

10. نقطة الركود هي النقطة التي تكون عندها سرعة المائع تساوي صفرا وهذه النقطة يتم التعرف عليها من خلال جهاز:

- ا- انبوب فينشوري (venture tube)
ب- الصفيحة الفوهية (orifice plate)
ج- انابيب دول (Dall)
د- انابيب بيتوت (pitot)

11. احدى هذه الاجهزة يستخدم بشكل رئيسي لقياس سرعة الرياح انه جهاز :

- ا- العداد المغناطيسي (magnetic flow meters)
ب- الانيمومترات (Anemometers)
ج- الروتامترات (Variable area Flow meters)
د- الانوبار (Annubar tubes)

12. ان وحدة قياس الحرارة هي:

- ا- درجة مئوية
ب- رانكين
ج- درجة فهرنهايتية
د- سعر حراري

13. ان العنصر الذي تتغير ابعاده نتيجة لتغير درجة حرارته هو :

- ا- المزدوج الحراري
ب- مقياس الانفعال
ج- الثرموستور
د- الخلية الضوئية

14. بينما العنصر الذي تتغير خواصه الكهربائية هو:

- ا- الثرموميتتر الزئبقي
ب- الثرموستور
ج- مقياس الانفعال
د- الخلية الضوئية

15. ان درجة الحرارة الفهرنهايتية المقابلة ل C 15 مئوية هي:

- ا- 59F
ب- 32 F
ج- 41F
د- 95 F

16. ان نقطة ذوبان الجليد بالكلفن المقابلة للصفر المئوي تساوي :

- ا- 273
ب- 32
ج- 491.7
د- 373

17. ان نقطة غليان الماء بالفهرنهايت المقابلة ل 100 تساوي:
- ا- 671.7 ب- 212
- ج- 373 د- 491.7
18. ان العنصر المستخدم لقياس معدل جريان الموائع هو:
- ا- البايروميتر البصري ب- الثيرموسطور
- ج- البايروميتر الاشعاعي د- المزوج الحراري
19. العنصر الاكثر استخداما في صناعة الثيرمومترات المقاومة هو:
- ا- الذهب ب- النيكل
- ج- الفضة د- البلاتين
20. المستشعر الذي يعتبر مولدا للفولتية عند تعرضه لدرجة حرارة ما هو:
- ا- البايروميتر البصري ب- الثيرموسطور
- ج- البايروميتر الاشعاعي د- المزوج الحراري

قياسات الضغط والمستوى

21. ان طريقة قياس مستوى السائل باستخدام مقياس العمق (Dip gauge):
- ا- تستخدم في الخزانات المغلقة ب- تستخدم في الخزانات المفتوحة
- ج- تعتبر من الطرق المكلفة د- يتم نقل الاشارة فيها الى مسافات بعيدة
22. يستخدم لقياس منسوب السوائل سريعة التطاير والسامة:
- ا- الطافية والمغناطيس ب- الطافية والشريط مع عداد
- ج- الطافية والمقاومة المتغيرة د- زجاجة الرؤيا
23. لقياس ضغط (من 10 كغم ولغاية 25 طن) فان انسب جهاز يتم استخدامه هو :
- ا- خلايا الحمل الرؤوية ب- خلايا الحمل الهيدرولية
- ج- مقياس الانفعال د- الغشاء المرن
24. أعلى الضغوط يمكن قياسها من خلال :
- ا- الاغشية ب- المنافيخ
- ج- انبوب بوردين د- المانوميترات
25. ان تعريف الضغط الجوي هو:
- ا- القوة التي يؤثر عمود من الهواء في وحدة المساحة
- ب- القوة التي يؤثر عمود من الماء في وحدة المساحة
- ج- الضغط الذي يتم قياسه بدءا من الفراغ التام
- د- هو الذي يساوي 60 mmhg

26. اذا اثرت قوة مقدارها (2 نيوتن) على خزان مربع الشكل طول ضلعه (2m) فلن الضغط الناتج يساوي:

- ا- $0.5 \frac{N}{m^2}$ ب- $\frac{N}{m^2}$
ج- $0.5 \frac{N}{m^3}$ د- $2 \frac{N}{m^2}$

27. واحد مما يلي ليست من خصائص انبوب بوردون :

- ا- بساطة التركيب ب- انخفاض سعرها
ج- عرضة للتخلفية د- متوافرة في مجال عريض من الضغوط

28. ان وحدة قياس الانفعال الظاهري هو :

- ا- ملم ب- ميكروسترين
ج- ميكرومتر د- ليس له وحدة

29. ان جهاز ال L.V.D.T هو جهاز يعمل على:

- ا- تحويل الازاحة الخطية الى اشارة كهربائية
ب- تحويل الاشارة الكهربائية الى ازاحة خطية
ج- تحويل الانفعال الى اشارة كهربائية
د- تحويل الضغط الى اشارة ميكانيكية

30. ان تعريف الاجهاد هو :

- ا- تغير الطول على الطول الاصلي $(\frac{\Delta L}{L})$
ب- القوة التي تعاني منها وحدة المساحة $(\frac{F}{A})$
ج- نسبة تغير المقاومة مقسوما على الانفعال $(\frac{\Delta R}{R})$
د- الانفعال المحوري مقسوما على المقاومة $\frac{\epsilon}{\epsilon}$

31. اما تعريف الانفعال فهو:

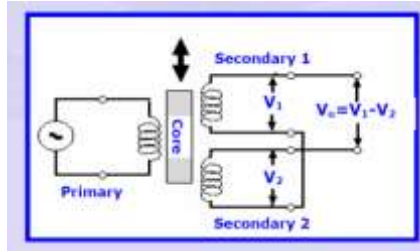
- ا- تغير الطول على الطول الاصلي $(\frac{\Delta L}{L})$
ب- القوة التي تعاني منها وحدة المساحة $(\frac{F}{A})$
ج- نسبة تغير المقاومة مقسوما على الانفعال $(\frac{\Delta R}{R})$
د- الانفعال المحوري مقسوما على المقاومة $\frac{\epsilon}{\epsilon}$

32. من اجل قياس الضغط المطلق فاننا نستخدم:

- ا- منفاخان احدهما مفرغ لتعويض الضغط الجوي والاخر لقياس ضغط العملية
- ب- ثلاثة منفايخ اثنان مفرغان والثالث لقياس ضغط العملية
- ج- منفاخان مفرغان لتعويض الضغط الجوي وقياس العملية الصناعية
- د- منفاخ واحد مفرغ لقياس الضغط المطلق
33. ان المتغير الذي يتم قياسه بواسطة خلية الحمل هو:
- ا- القوة
- ب- المسافة
- ج- المساحة
- د- الفولتية
34. المجس الذي يتم استخدامه في الازان هو :
- ا- L.V.D.T
- ب- المزدوج الحراري
- ج- مقياس الانفعال
- د- انبوب بوردون
35. ان العضو المرن الذي على شكل كتيفة (Canilever Type Elastic Element) يستخدم لقياس الاحمال التي تصل الى :
- ا- 10 kg
- ب- 25 Ton
- ج- 50000 T
- د- 500 kg
36. عند وصل الفولتميتر مع البوتنشيوميتر ومن اجل تحقيق علاقة خطية بين فولتية الخروج وفولتية الدخول فانه يفترض ان تكون :
- ا- مقاومة الفولتميتر (Rm) اعلى مايمكن ومقاومة البوتنشيوميتر (Rp) اقل ما يمكن
- ب- مقاومة الفولتميتر (Rm) اقل مايمكن ومقاومة البوتنشيوميتر (Rp) اعلى ما يمكن
- ج- مقاومة الفولتميتر (Rm) اقل مايمكن ومقاومة البوتنشيوميتر (Rp) اقل ما يمكن
- د- $Rm = Rp$
37. المفتاح التقاربي الذي يعتمد مبدأ عمله على التيارات الدوامية هو:
- ا- المفتاح التقاربي الحثي
- ب- المفتاح التقاربي السعوي
- ج- المفتاح التقاربي الضوئي
- د- المفتاح التقاربي المغناطيسي
38. ان المفتاح التقاربي الذي لا يستشعر الخشب او البلاستيك هوالمستشعر:
- ا- الحثي
- ب- السعوي
- ج- المغناطيس + الضوئي
- د- الحثي + المغناطيسي
39. ان هذا الشكل عبارة عن:



40. بينما هذا الشكل يمثل:
- أ- الغشاء المرن
ب- المنفاخ او الكير
ج- انبوب بوردون
د- L.V.D.T



- أ- الغشاء المرن
ب- المنفاخ او الكير
ج- انبوب بوردون
د- L.V.D.T

التحكم بالعمليات

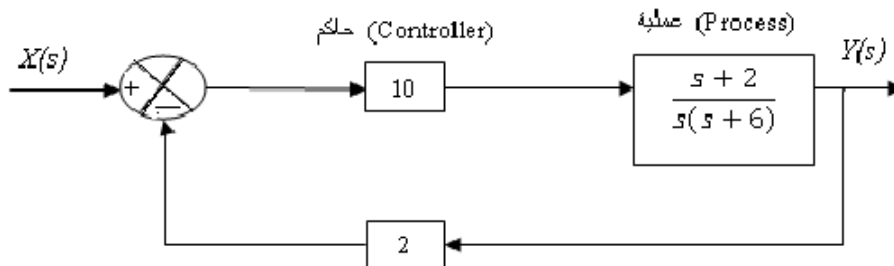
41. إن دالة لابلاس للاقتران $f(t) = t$ هي:

- أ- $1/s$
ب- $1/s^2$
ج- $1/s^3$
د- 1

42. إن ميزة التحكم التناسبي التكاملي (PI) هي:

- أ- إلغاء زيادة الحد (Overshoot)
ب- تقليل دورة الاهتزاز
ج- إلغاء الحيد (Offset)
د- تقليل وقت الركود (Settling Time)

*** للرسم المبين أدناه أجب عن الأسئلة الخمسة المقبلة من (43-47):



43. إن نظام التحكم المبين أعلاه هو:

- أ- نظام تحكم ذو حلقة مغلقة مع تغذية راجعة سالبة
ب- نظام تحكم ذو حلقة مغلقة مع تغذية راجعة موجبة
ج- نظام تحكم ذو حلقة مفتوحة مع تغذية راجعة سالبة
د- نظام تحكم ذو حلقة مفتوحة مع تغذية راجعة موجبة

44. إن نوع الحاكم المستعمل هو:

- ا- تناسبى (P) -ب- تناسبى - تفاضلى (PD)
ج- تناسبى - تكاملى (PI) -د- تناسبى - تفاضلى - تكاملى (PID)

45 إن دالة نقل المسار الأمامى (Forward-Path Transfer Function) هي:

ا- $\frac{20s + 40}{s(s + 6)}$ -ب- $\frac{10s + 2}{s(s + 6)}$

ج- $\frac{s + 2}{s(s + 6)}$ -د- $\frac{10s + 20}{s(s + 6)}$

46 إن دالة نقل الحلقة المفتوحة (Open-Loop Transfer Function) هي:

ا- $\frac{20s + 40}{s(s + 6)}$ -ب- $\frac{10s + 2}{s(s + 6)}$

ج- $\frac{s + 2}{s(s + 6)}$ -د- $\frac{10s + 20}{s(s + 6)}$

47 واحدة مما يلي ليست من حسنات أنظمة التحكم المغلقة:

- ا- تقليل الخطأ -ب- تقليل التشويش على المتغيرات
ج- التقليل من حساسية المتغيرات -د- زيادة القيمة المرجعية

48 إذا كانت $(S + 3)(S - 2) = 0$ هي المعادلة المميزة (Characteristic Equation) لدالة نقل الحلقة المغلقة لنظام ما، فإن جذور المعادلة المميزة السابقة هي:

ا- $2 \pm j3$ -ب- $3 \pm j2$

ج- $(2, 3j)$ -د- $j3$

49 إن العنصر الذي يتحسس إشارة المخرج ليكيف إشارة المدخل هو:

- ا- عنصر التحكم النهائى -ب- عنصر القياس
ج- الحاكم -د- العملية

50 عندما تكون قيمة معامل الإخماد (ζ) للنظام أكبر من واحد فإن النظام يكون:

- ا- فوق مخمد -ب- تحت مخمد
ج- مخمد تخميد حرج -د- لا يوجد به تخميد

51 إن صمام التحكم الموجود في نظام تحكم مغلق يشتمل على التغذية العكسية السالبة يعتبر:

52. لكي يكون نظام التحكم مستقراً فإن جذور المعادلة المميزة لدالة نقل الحلقة المغلقة يجب:
- أ- أن تكون جميعها موجبة
ب- أن تكون جميعها سالبة
ج- أن تساوي جميعها صفراً
د- أن يكون نصفها موجباً ونصفها الآخر سالباً
53. لحساب الاستجابة الترددية لنظام خطي يتم استبدال المعامل (s) في دالة النقل بـ:
- أ- w
ب- jwt
ج- $-jw$
د- w^2
54. عند رسم مخطط بودي، يكون لوغاريتم المقدار للكسب $K=10$ هو:
- أ- 20
ب- 10
ج- 1
د- 0.5
55. عند رسم مخطط بودي، تكون الزاوية الطورية للمكامل $(\frac{1}{s})$ هي:
- أ- 90
ب- $90w$
ج- -90
د- $-90w$
56. إن العنصر الأساسي لبناء الحاكمت الإلكترونية هو:
- أ- المضخم الرئوي (Pneumatic Amplifier)
ب- المضخم التشغيلي (Operational Amplifier)
ج- المضخم الهيدروليكي (Hydraulic Amplifier)
د- الثايرستور (Thyristor)
57. إن من معايير الاستجابة الجيدة لنظام التحكم أن تكون نسبة التضائل تساوي:
- أ- 4
ب- 2
ج- 1/2
د- 1/4
58. عند تنعيم الحاكمت الآلية بطريقة زيغلر ونيكولز (طريقة الحلقة المغلقة)، تكون أولى خطوات التنعيم:
- أ- إخراج الفعلين التناسبي والتفاضلي وإبقاء التكامل
ب- إخراج الفعلين التكامل والتفاضلي وإبقاء التناسبي
ج- إخراج الفعلين التناسبي والتكامل وإبقاء التفاضلي
د- إخراج الأفعال الثلاثة التناسبي والتفاضلي و التكامل
59. يكون أثر الفعل التفاضلي معتمداً على:

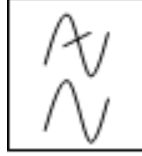
- ا- سرعة تغير الكمية المقیسة
ب- مقدار انحراف الكمية المقیسة عن القيمة المرجعية
ج- مقدار الحید
د- القيمة المرجعية

60. الطاقة المستخدمة في أنظمة التحكم الرئویة هي:

- ا- الطاقة الكهربائیة
ب- الهواء كمصدر للطاقة
ج- الهیدرولیک كمصدر للطاقة
د- الهیدرولیک والهواء كمصدر للطاقة

تضمین ومعالجة الاشارة

61. إن الرمز أدناه يمثل :



- ا- مرشح تمریر الترددات المنخفضة (low pass filters)
ب- مرشح تمریر الترددات العالیة (high pass filters)
ج- مرشح تمریر نطاق ترددي (Band pass Filters)
د- مرشح رفض نطاق ترددي (Band – Reject Filters)

62. بينما هذا الرمز أدناه يمثل:



- ا- مرشح تمریر الترددات المنخفضة (low pass filters)
ب- مرشح تمریر الترددات العالیة (high pass filters)
ج- مرشح تمریر نطاق ترددي (Band pass Filters)
د- مرشح رفض نطاق ترددي (Band – Reject Filters)

63. ان الذي يستخدم لتحسين مستوى الإشارة و مواعمة الممانعات و تحقيق عزل كهربائي هو:

- ا- مضخم الاجهزة الدقيقة
ب- محول الجهد الى تيار
ج- المقارن
د- المضخم التشغيلي العاكس

64. إن إشارة الفولتیة المقاسة على مخرج ناقل الازاحة الخطیة الفرقي تعتبر إشارة:

- ا- رقمية
ب- تشابهية
ج- تناظريه
د- رقميه وتشابهية

65. الهدف من تحويل الفولتیة إلى تيار هو:

66. إن سبب إشارة التشويش هو:
- أ- تكبير الإشارة
- ب- التخلص من مشاكل هبوط الفولطية
- ج- التخلص من الهبوط في التيار
- د- عمل فترة للإشارة

67. يختلف النظام التشابهي عن الرقمي هو أن:
- أ- عنصر التكبير المستخدم
- ب- جهاز قياس القيمة المقاسة
- ج- درجات الحرارة
- د- (أ ج) صحيحتان

68. استخراج القيمة المطلقة للإشارة تعني أن:
- أ- المعلومات في التشابهي أقل حجما
- ب- تخزين المعلومات و نقلها في التشابهي أفضل من الرقمي
- ج- اكتشاف الخطأ وتصحيحه في التشابهي أسهل
- د- الرقمي يعطي أكبر قدر من المعلومات بأقل وقت

69. يتم تصنيف المرشحات إلى درجة أولى أو ثانية أو ثالثة وذلك حسب:
- أ- الإشارة الخارجة ستتغير في الجانب الموجب فقط بغض النظر عن قطبية إشارة المدخل
- ب- الإشارة الخارجة ستتغير في الجانب السالب فقط بغض النظر عن قطبية إشارة المدخل
- ج- الإشارة الخارجة تساوي صفرا
- د- الإشارة الخارجة لها قيمة لا نهائية

70. في المكبر اللوغاريتمي إن هذه العبارة $\text{Log}(A.B)$ تساوي:
- أ- رتبة المعادلة التفاضلية المعبرة عنها
- ب- حسب رتبة مقام دالة نقلها
- ج- حسب التردد الذي يمرره
- د- (أ + ب) صحيحتان

71. ان مرشح الرتبة الاولى الذي يمرر الترددات المنخفضة يتكون من:
- أ- ملف ومقاومة على التوالي
- ب- مكثف ومقاومة على التوالي
- ج- مكثف ومقاومة على التوازي
- د- ملف ومقاومة على التوازي

72. عندما يسمح بوجود تقابل (INTERFACE) بين معدات مراقبة حالة المريض وأجهزة الاستشعار المتصلة بجسمه فإننا نستخدم:
- أ- $\text{Log} A + \text{Log} B$
- ب- $\text{Log} A - \text{Log} B$
- ج- $\text{Log} A \cdot \text{Log} B$
- د- $\text{Log} B - \text{Log} A$

73. يتكون المخطط العام لجهاز الاستشعار من:
- أ- مضخم عزل
ب- مضخم أجهزة دقيقة
ج- مضخم لوغاريتمي
د- مضخم تفاضلي
74. تحدث ظاهرة التحميل:
- أ- عنصر ابتدائي
ب- عنصر استشعار ابتدائي وثنائي
ج- عنصر ثانوي
د- عناصر تكييف للإشارة
75. إن المضخم اللوغاريتمي:
- أ- عند استخلاص الطاقة اللازمة من إشارة مخرج جهاز الاستشعار
ب- عند استخلاصها من إشارة المدخل لجهاز الاستشعار
ج- عندما لا يكون هنالك جهاز استشعار على مدخل المكبر
د- لا يستهلك عند حدوث ظاهرة التحميل أي طاقة من إشارة المدخل
76. عند تطبيق إشارة مقدارها 25V على مدخل المكبر التفاضلي فإن إشارة المخرج سوف تكون :
- أ- 50V
ب- صفر
ج- ملانهاية
د- 25V
77. حتى نضمن وجود خطأ بحدود 1% يفترض إن تكون ممانعة:
- أ- جهاز القياس أعلى 100 مرة من ممانعة مصدر الإشارة
ب- مصدر الإشارة أعلى 100 مرة من ممانعة جهاز القياس
ج- جهاز القياس أعلى 1000 مرة من ممانعة مصدر الإشارة
د- مصدر الإشارة أعلى 1000 مرة من ممانعة جهاز القياس
78. المضخم الذي تكون مقاومته مدخله كبيرة جدا مقارنة مع مقاومته مصدر إشارة الدخل ومقاومته مخرجه منخفضة مقارنة مع مقاومته الحمل هو:
- أ- مضخم التيار
ب- مضخم القدرة
ج- مضخم الجهد
د- مضخم الأجهزة الدقيقة
79. يتكون متعدد القنوات (MULTIPLEXER) من:
- أ- من عدة مخارج ومدخل واحد
ب- عدة مداخل وعدة مخارج
ج- من ثلاثة مخارج وثلاثة مداخل
د- عدة مداخل ومخرج واحد
80. ذلك المدى من قيم الإشارة الداخلة الذي لا ينتج بسببه استجابة على مخرج جهاز الاستشعار يسمى:
- أ- المنطقة الصفرية
ب- التخلفية

ج- المنطقة الميثة -د- الحاسوبية

الحاكنات المبرمجة المنطقية

81. تقوم وحدة التحكم (Control Unit) في وحدة المعالجة المركزية (CPU):

- ا- باستقبال وحفظ المعلومات على شكل خانات ثنائية
- ب- بالعمليات الحسابية كالجمع والطرح والضرب والقسمة
- ج- بالعمليات المنطقية باستخدام الخانات الثنائية
- د- باستقبال المعلومات وتنظيمها ومعالجتها وارسالها لوحدة الحساب والمنطق

82. الاجهزة الخارجية النموذجية الموجودة على مخرج الحاكم المنطقي المبرمج هي:

- ا- مجموعة من مفاتيح التشغيل ومصابيح الاشارة
- ب- مجموعة من الضواغط والمستشعرات التقاربية والكهروضوئية
- ج- المرحلات والمجسات الحرارية
- د- المضخات والمحركات والصمامات اللولبية

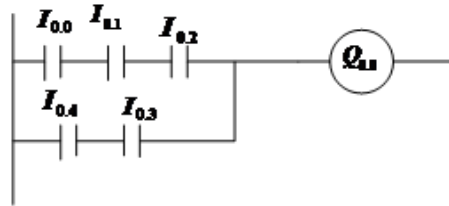
83. المرحلات والعدادات والمؤقتات الموجودة داخل الحاكم المنطقي المبرمج تكون بصورة:

- ا- فيزيائية
- ب- قابلة للبرمجة
- ج- غير قابلة للبرمجة
- د- فيزيائية وغير قابلة للبرمجة

84. انماط عمل الحاكم المنطقي المبرمج هي:

- ا- نمط التشغيل (Run Mode) فقط
- ب- نمط التشغيل (Run Mode) ونمط المراقبة (Monitoring Mode) فقط
- ج- نمط التوقف (Stopping Mode) ونمط التشغيل (Run Mode) فقط
- د- نمط التشغيل ونمط المراقبة ونمط التوقف فقط

** من المخطط السلمي التالي، أجب عن (85-86):



85. يمكن تمثيله بالبوابات المنطقية باستخدام:

- ا- بوابتين منطقيتين أحدهما بوابة (AND) والآخرى بوابة (OR)
- ب- بثلاث بوابات منطقية أحدهما بوابة (AND) والأثنيتين بوابة (OR)
- ج- بثلاث بوابات منطقية أحدهما بوابة (OR) والأثنيتين بوابة (AND)
- د- اربع بوابات منطقية من نوع (AND)

86. عند تحويل المخطط السلمي الى لغة قائمة التعليمات (Instruction List)، فإنه يجب استخدام تعليمة:

ا- (OR Load) OLD -ب- (AND Load) ALD

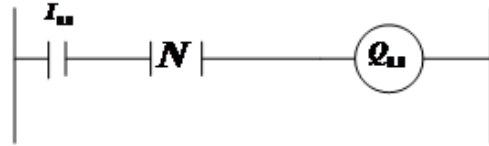
ج- (NAND Load) NLD -د- (NOR Load) NOLD

87. في نظام الحماية داخل المصنع المرتبط بالحاكم المنطقي المبرمج، فإنه اذا عملت الثلاثة مستشعرات مع بعضها البعض يجب استدعاء قسم الحريق، لذلك وفي المخطط السلمي فإنه يجب ربط المستشعرات الثلاثة باستخدام بوابة.....

ا- OR -ب- AND

ج- NAND -د- NOR

88. من المخطط السلمي التالي فإن التعلية (N) (Negative)، تجعل المخرج ($Q_{0,0}$) يعمل عند الضغط على المدخل ($I_{0,0}$):



ا- على الحافة الهابطة -ب- لن يعمل نهائياً

ج- على الحافة الصاعدة -د- لمدة زمنية محددة من التعلية (N)

89. تستخدم المؤقتات التراكمية (TMR) من اجل:

ا- تأخير زمن التشغيل (Delay on)

ب- تأخير زمن التوقف (Delay off)

ج- تسجيل الزمن التراكمي للتشغيل علماً بأنها لا تصفر عند زوال إشارة الدخل

د- التوقف عند انتهاء الزمن المبرمج عليه

90. من تعلية النسخ (Move) هناك تعلية تسمى (FILL-N) وهي تعني عملية:

ا- نسخ بيانات خارجية ووضعها في موقع في الذاكرة

ب- نسخ مجموعة من البيانات من مواقع في الذاكرة ونقلها الى خارج الحاكم المبرمج

ج- تصفير جميع محتويات مواقع الذاكرة المحددة

د- نقل البيانات على شكل مصفوفة من مواقع بالذاكرة الى مواقع أخرى من الذاكرة

*** من البرنامج التالي اجب عن الاسئلة (91-94):

1.1	LD	SM 0.1
1.2	MOVW	# 0 , VW100
1.3	MOVW	# 10 , VW110
1.4	LD	SM 0.5
1.5	AN	Q _{0.0}
1.6	EU	
1.7	INCW	VW100
1.8	DECW	VW110
1.9	LDW =	# 0 , VW110
1.10	O	Q _{0.0}
1.11	=	Q _{0.0}
1.12	MEND	

91. التعليمة (SM0.1) وعندما يكون البرنامج في حالة تشغيل (Run mode) فإنها:

- أ- تكون في حالة توصيل مستمر
- ب- تعطي نبضة مستمرة بحيث يكون ($T_{ON} = 30S$ $T_{OFF} = 30S$)
- ج- تكون في حالة توصيل فقط في المسحة الاولى للبرنامج
- د- لا تعمل الا في حالة الضغط عليها

92. التعليمة (DECW) الموجودة في البرنامج، وعند تشغيل البرنامج فإنها ستعمل:

- أ- زيادة موقع الذاكرة (VW110) زيادة واحدة كل مسحة
- ب- زيادة موقع الذاكرة (VW110) زيادة واحدة كل ثانية واحدة
- ج- نقصان موقع الذاكرة (VW110) نقص واحدة كل مسحة
- د- نقصان موقع الذاكرة (VW110) نقص واحدة كل ثانية واحدة

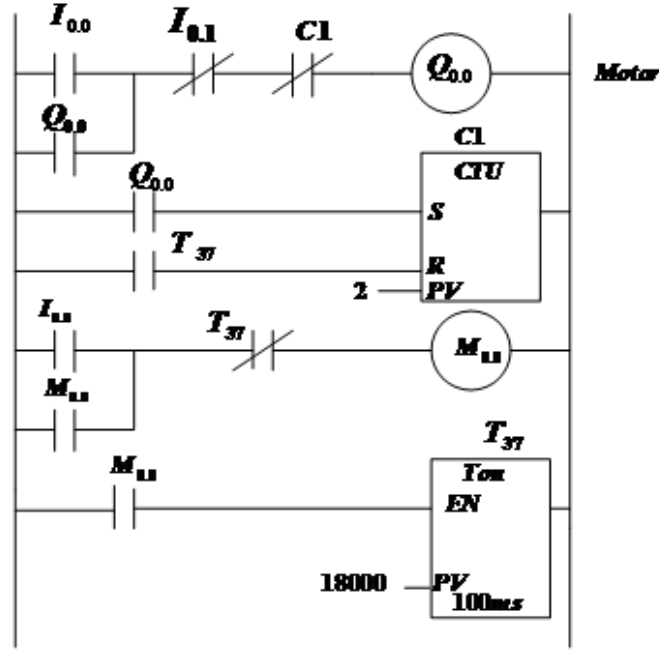
93. البرنامج يتوقف عن العمل عندما يصل العد في موقع الذاكرة (VW110) إلى:

- أ- 100
- ب- ج- 0
- ج- 110
- د- 10

94. التعليمة (SM0.5) وعندما يكون البرنامج في حالة تشغيل (Run mode) فإنها:

- أ- تعطي نبضة مستمرة ($T_{ON} = 30S$ $T_{OFF} = 30S$)
- ب- تعطي نبضة مستمرة ($T_{ON} = 0.5S$ $T_{OFF} = 0.5S$)
- ج- تكون في حالة توصيل مستمر
- د- تكون في حالة توصيل فقط في المسحة الاولى للبرنامج

*** من المخطط السلمي التالي اجب عن الاسئلة (95-100):



95. عند الضغط على المدخل ($I_{0.0}$) فإن المخرج ($Q_{0.0}$) المحرك سيعمل:

- لمرتين فقط خلال نصف ساعة
- بشكل مستمر ويتوقف بعد مرور نصف ساعة
- ولن يتوقف المحرك الا عند الضغط على كبسة التوقف ($I_{0.1}$)
- بشكل متناوب كل نصف ساعة

96. عندما يكون المخرج ($Q_{0.0}$) في حالة تشغيل وضغطنا على كبسة التوقف ($I_{0.1}$) ومن ثم ضغطنا على كبسة التشغيل ($I_{0.0}$) مرة ثانية فإن المخرج ($Q_{0.0}$) سيعمل:

- مباشرة ولمدة نصف ساعة ثم يتوقف
- مباشرة ولمدة زمن المسحة الواحدة ثم يتوقف
- لمرتين خلال نصف ساعة، وللتشغيل مرة اخرى يجب الضغط على ($I_{0.0}$)
- بشكل متناوب كل نصف ساعة

97. المؤقت المستخدم في الدائرة هو من نوع:

- مؤقت تأخير الفصل
- مؤقت تأخير التشغيل
- المؤقت المستقر
- المؤقت التراكمي

98. العداد المستخدم في المخطط السلمي هو من نوع :

أ- عداد تنازلي ب- عداد حلقي

ج- عداد تصاعدي تنازلي د- عداد تصاعدي

99. عدد المخارج المرتبطة سلكياً (Wiring) على مخرج الحاكم المبرمج هي:

أ- واحد ب- ثلاثة

ج- اثنان د- اربعة

100. على مدخل المؤقت يوجد رقم (18000)، هذا الرقم يعني أن المؤقت سيعمل:

أ- لمدة ساعة ثم يفصل

ب- بعد مرور ساعة من الزمن ويتوقف

ج- بعد مرور نصف ساعة ويتوقف مباشرة

د- مباشرة ويتوقف بعد مرور نصف ساعة

انتهت الاسئلة